



"Nous aidons à anticiper et à prévenir l'apparition d'un événement fortuit en contrôlant des modules électroniques en fonctionnement grâce à notre solution complète hardware et software. Adaptée à un environnement sous contrainte de sûreté nucléaire, elle est évolutive à l'ensemble des sites sensibles en France."

L'équipe Projets Styrel

Le client

Le Client est une centrale de production d'électricité à partir du nucléaire.

Il dispose d'une solution de diagnostics de modules, la valise 9020 DYANA.

Elle a pour objectif d'embarquer un logiciel de contrôle des modules électroniques en fonctionnement lors d'un événement fortuit.

La valise est aussi utilisée pour de la formation.

Les challenges

- Faire évoluer les valises DYANA à des fins de sensibilisation et de formation des intervenants.
- S'adapter aux spécificités de l'environnement nucléaire, tant sur la partie hardware que logicielle.

Les solutions

Hardware :

- PC portable associé à une carte SBRIO (+NI9205) embarquant le système d'acquisition temps-réel.
- La conception mécanique du moyen lui permet d'être utilisé dans un environnement sous contrainte de sûreté nucléaire. Facilement transportable, les pieds escamotables rendent la mise en œuvre rapide.

Software :

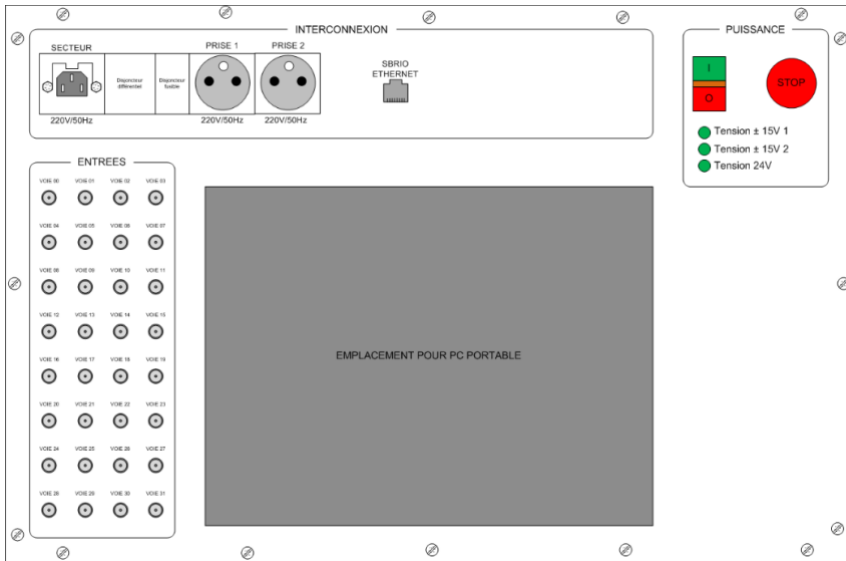
- Analyse du code existant et fourniture d'un rapport d'erreurs et des correctifs associés.
- Mise en œuvre d'une solution basée sur l'architecture Styrel et migration vers LabVIEW 2017.
- Intégration de nouvelles chaînes de mesure.

Les bénéfices

- Hardware adapté aux contraintes de sûreté en environnement nucléaire.
- Software de dernière génération évolutif grâce à la technologie STYREL.
- Réplication possible sur l'ensemble des valises DYANA des autres centrales.



Spécificités Hardware



ENTREES

- 32 voies analogiques
- Gamme : +/- 10V
- Impédance > 100 Mohms
- Isolation par rapport à la terre > 100 Mohms

MESURES

- Fréquence d'échantillonnage : 100Hz
- Bruit maximum : 4mV crête-à-crête
- Erreur statique maximum : 10mV

Schéma fonctionnel des moyens et Menu Visualisation – post acquisition

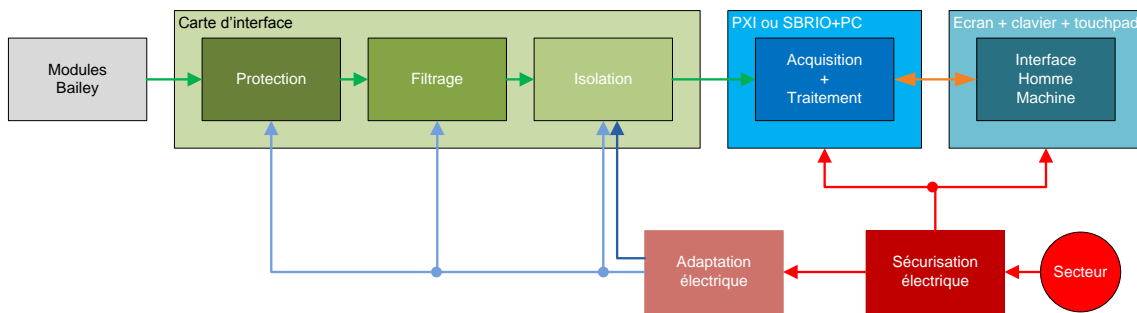


Figure 1 – Schéma fonctionnel des moyens

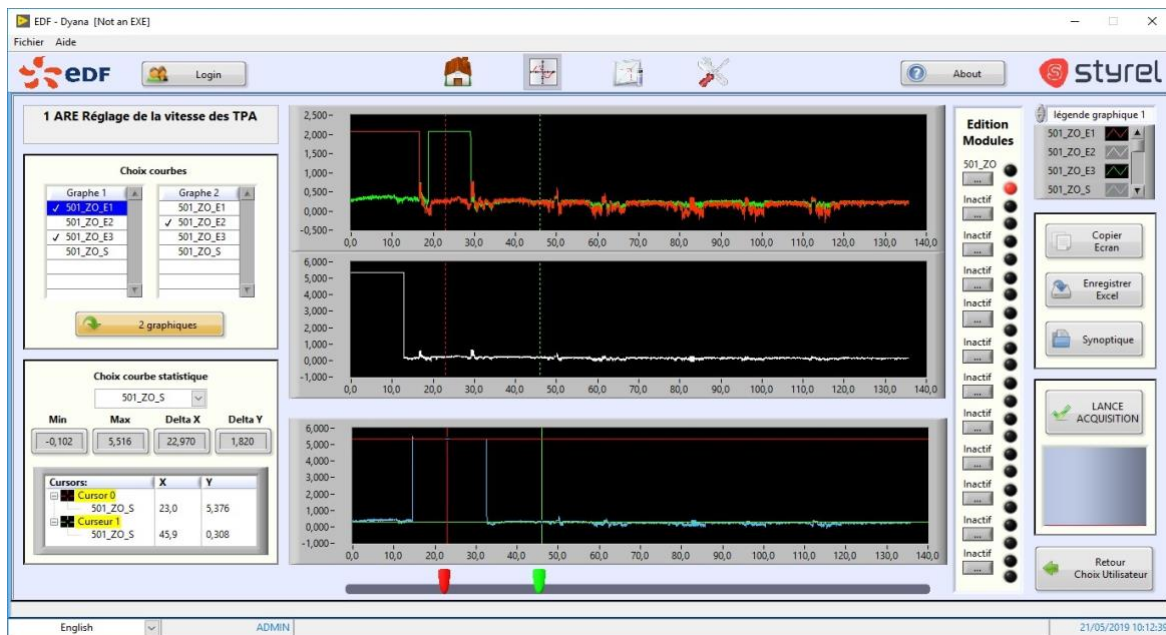


Figure 2 – Menu Visualisation - Post acquisition sur deux graphiques