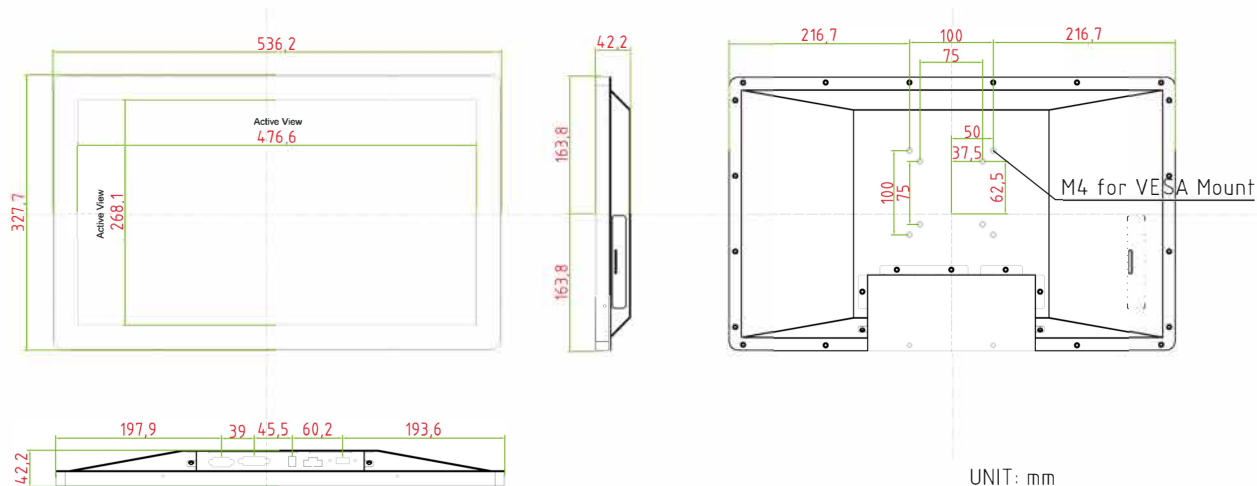


Cette famille d'écrans *panel mount* 22" très minces, qui ont vocation à s'intégrer dans les solutions à faible encombrement, vous permet de choisir l'alimentation d'entrée ainsi que les entrées vidéo dont vous avez besoin. Elle vous offre également la possibilité d'opter pour une dalle tactile à technologie résistive ou capacitive projetée.

Specifications Techniques



Affichage	Taille de l'écran	21,5"
	Surface active	476,64(H) x 268,11 (V) (mm)
	Pas de pixel	0,248 (H) x 0,248 (V) (mm)
	Résolution	1920 x 1080
	Contraste	1000 : 1 (typ.)
	Couleur	16,7M (8bits/couleurs)
	Luminosité	300
	Angle de vue	-85~85 (H) ; -80~80 (V)
	Résolution recommandée	1920 x 1080 @ 60Hz
	Connecteur signal	15 pin D- Sub
Alimentation	Source	AC 100 ~ 240V, Universal, +-10%
	Consommation	41W typique en opération normale
Options	Installation	Conforme VESA DPMS
	Entrées	DisplayPort, DVI, HDMI
	Dalle tactile	Résistive, capacitive projetée ou sans
	Protection	IP65 (acier ou alu) / IP66 (inox)
	Couleur	RAL 7035 / noir / sur demande
	Garantie	1 an



Une question ?

Contactez-nous :

Tél. : 01 69 88 85 29

contact@styrel.fr